

Placa de cocción Elettra



Placas de gas

Código: 7064 062



CARACTERÍSTICAS

COCCIÓN SEGURA

Todas las placas Foster disponen de válvulas de seguridad que, en el caso de extinción accidental de la llama, interrumpen el suministro de gas en tiempos muy rápidos.

ENCENDIDO DEBAJO DEL MANDO

Máxima libertad de movimiento con el encendido eléctrico debajo del mando, una característica común a todos los modelos, lo que permite la activación de la llama con una mano.

PARRILLAS FUNDIDAS

El hierro fundido es el material perfecto para la parrilla de una placa de cocción por las muchas propiedades que la distinguen: elevada capacidad térmica que mejora los rendimientos de cocción; peso y estabilidad que mejoran la seguridad; robustez que mantiene inalterado en el tiempo el aspecto original; facilidad de limpieza.

QUEMADORES ESPECIALES

Muchas placas Foster están equipadas con quemadores especiales, con dos o tres coronas de llama que aumentan de mucho la potencia suministrada y la superficie calentada directamente. En los modelos DUAL las dos coronas de llama también son independientes, haciendo que estos quemadores sean perfectos para cocciones intensivas y delicadas.

Hueco de encastre estrecho

Estas versiones estándar de 5 quemadores empotrables requieren un hueco de encastre empotrado de solo 56 cm, menor que su ancho nominal. Esto las convierte en alternativas interesantes a los modelos de 60 cm que generalmente tienen el mismo hueco de encastre.

DETALLES

Acabado

Foster cepillado

Borde Instalación Estándar (Borde 8 mm)

Material Acero inoxidable AISI 304

Texture Cepillado en la línea

Alimentación 220-240 V; 50/60 Hz

Dimensiones 760x500 mm

Dimensiones base 60 cm

Elemento precalentamiento 5 quemadores

Hueco de encastre 560 x 480 mm

Rejillas Parrillas de hierro fundido y tapas de los quemadores esmaltados

Anchura 76 cm

Potencia total 10.700 W

Auxiliar 1.000 W

Semirrápido 2 x 1.750 W

Rápido 2.700 W

- Triple Corona 3.500 W

Seguridad

Conjunto de válvula de seguridad con termopar de intervención rápida

Tipo de encendido

Encendido eléctrico debajo del mando

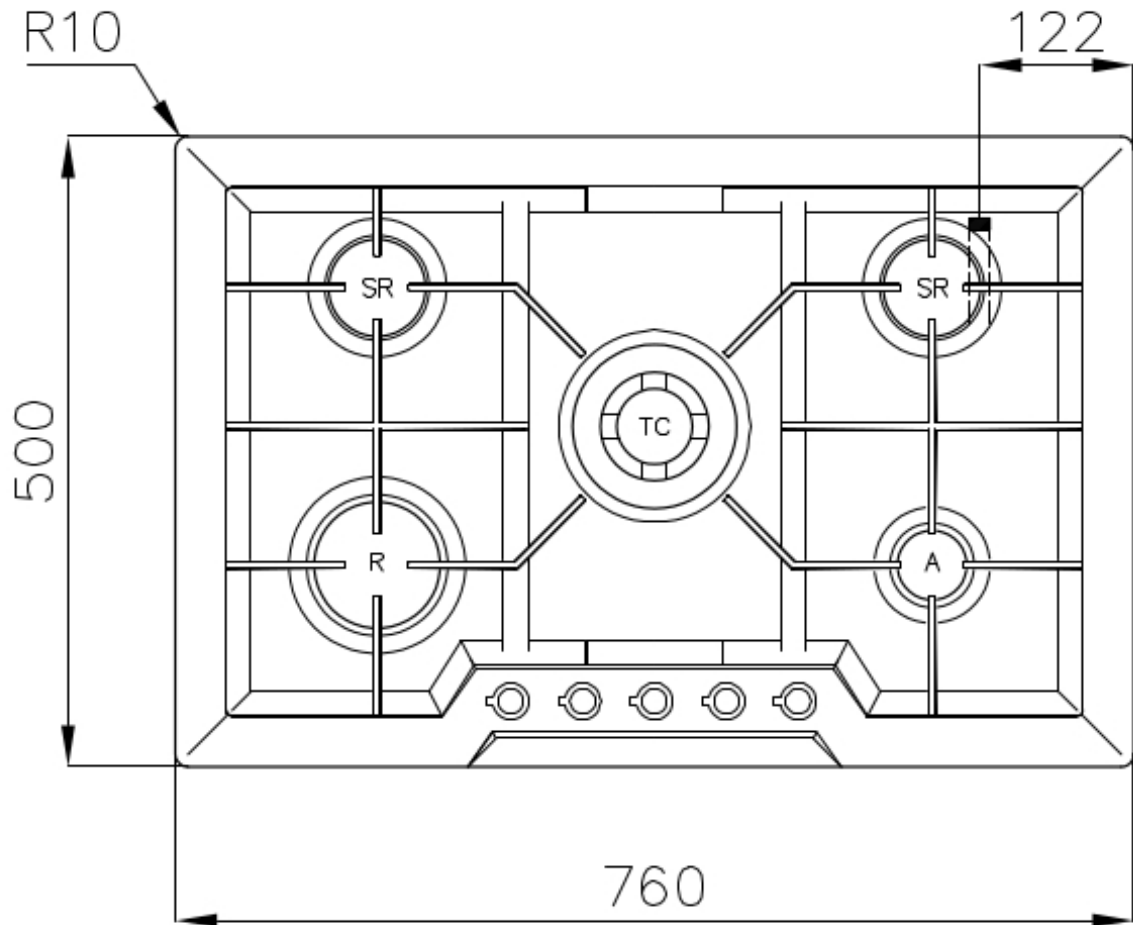
Tipo de gas

Probado para la instalación con Gas metano, set boquillas GLP incluidos.

Tipología

Placa de gas

DIBUJOS TÉCNICOS



ACCESORIOS OPCIONALES



**Soporte para Wok de hierro
fundido**

9601 668